

## Kringutrustning Disk Hörninmatning. Diskmaskinsdriven.

Produkt # \_\_\_\_\_

Modell # \_\_\_\_\_

Namn # \_\_\_\_\_

SIS # \_\_\_\_\_

AIA # \_\_\_\_\_

865243 - 865451 - 863129 - 863130 - 863131 - 863132 -  
863133 - 863134 - 863135

### Kort specifikation

Pos. \_\_\_\_\_

Hörninmatning för enkel installation mellan diskmaskin och rullbana.

Tillverkad i rostfritt stål (AISI 304)

Lutande botten underlättar avrinning

2 st i höjlded justerbara ben (40x40 mm)

### Huvudfunktioner

- Designad för transport av 500x500 mm diskkorgar.
- Transportörer levereras omonterade.
- Nyckelhål och snäppsystem för snabb och enkel installation.
- För tunneldiskmaskiner med ett 300 mm långt stänkskydd vid ingången, måste den minsta längden på sidoinmatningen som ska anslutas till diskmaskinen vara 800 mm.
- Diskmaskinsdriven hörninmatning.
- Hörninmatning avsedd för installation mellan diskmaskin och rullbana (rull- eller glidbana) eller sorteringsbord.
- Korg matas automatiskt in i diskmaskinen från transportören.

### Konstruktion

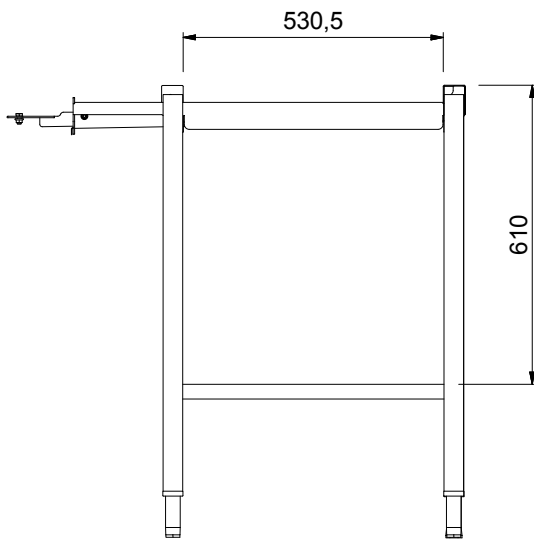
- Alla ytor är jämna och polerade.
- Basäng i AISI 304 1,2mm rostfritt stål.
- 40x40 mm kvadratiska rörben i rostfritt stål.
- Fötter i rostfritt stål 50 mm justerbara i höjd för att anpassa arbetshöjden mellan diskmaskinen och banan.
- Tjocka svetsade flänsar för stabil anslutning mellan enheterna.
- Inklusive 3 ben.
- Sluttande botten på basängen mot ansluten diskmaskin.

### Hållbarhet

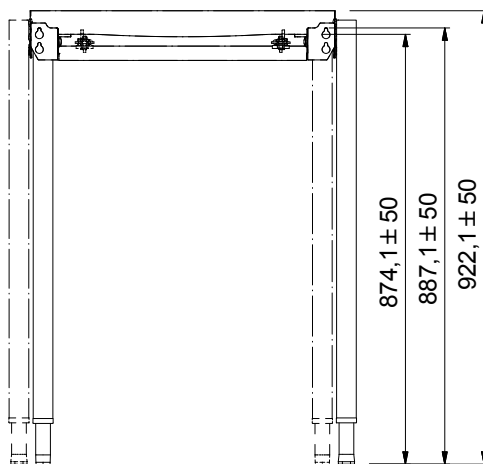
- Banan kan användas på inmatningssidan.
- [NOT TRANSLATED]



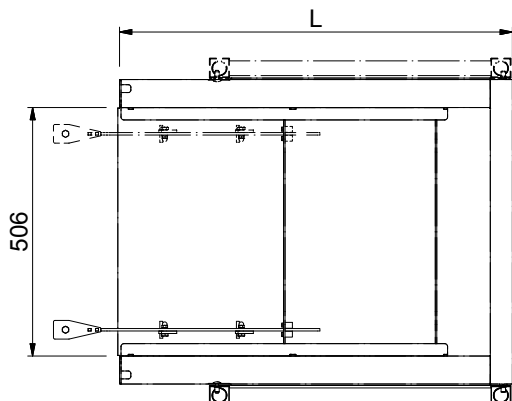
Front



Sida



Topp



## Viktig information

### Ytermått, bredd

|                 |         |
|-----------------|---------|
| 865243 (HSSL7)  | 700 mm  |
| 865451 (HSSL8)  | 800 mm  |
| 863129 (HSSL9)  | 900 mm  |
| 863130 (HSSL10) | 1000 mm |
| 863131 (HSSL11) | 1100 mm |
| 863132 (HSSL12) | 1200 mm |
| 863133 (HSSL13) | 1300 mm |
| 863134 (HSSL14) | 1400 mm |
| 863135 (HSSL15) | 1500 mm |

### Ytermått, djup

Ytermått, höjd 623 mm

### Nettovikt:

|                 |       |
|-----------------|-------|
| 865243 (HSSL7)  | 12 kg |
| 865451 (HSSL8)  | 13 kg |
| 863129 (HSSL9)  | 14 kg |
| 863130 (HSSL10) | 17 kg |
| 863131 (HSSL11) | 18 kg |
| 863132 (HSSL12) | 19 kg |
| 863133 (HSSL13) | 20 kg |
| 863134 (HSSL14) | 21 kg |
| 863135 (HSSL15) | 22 kg |

### Höjjustering:

50/50 mm

### Material bassäng:

865243 (HSSL7)

304 AISI - EN 1.4301

### Typ av rullar:

|                  |  |        |        |        |        |        |        |        |        |        |
|------------------|--|--------|--------|--------|--------|--------|--------|--------|--------|--------|
| Övriga Tillbehör | 865162 -<br>Nödstoppskit för<br>tunneldiskmaskin | 865243 | 865451 | 863129 | 863130 | 863131 | 863132 | 863133 | 863134 | 863135 |
|                  |  | ✓      |        |        |        |        |        |        |        |        |